



VEOS

INFORMATIONS TECHNIQUES

- Un système de store pour portes et fenêtres oscillo-battantes rapide et facile à installer, sans avoir à visser ni à perforer la menuiserie, qui permet d'ouvrir la fenêtre ou la porte lorsque le store est baissé.

Avantages du système

Solutions pour fenêtres et portes oscillo-battantes

Veos est le nouveau système de store enrouleur à coulisses qui se fixe facilement sur une fenêtre ou une porte (oscillante, battante ou oscillo-battante), au moyen d'un support de type tige.

Grâce à ce système développé par Bandalux, il est possible d'ouvrir la fenêtre ou la porte lorsque le store est baissé.



Oscillante



Battante



Oscillo-battante

Installation facile

Veos a été conçu pour permettre une installation simple et rapide.



Suivez la procédure d'installation de VEOS expliquée dans ce tutoriel simple.



Système à coulisses pour éviter les oscillations

La coulisse-câble* de $\varnothing 1,5$ mm, située de chaque côté du store, est un mécanisme de fixation qui permet au tissu de rester aligné tout en accompagnant la porte ou la fenêtre. La barre de charge du store est également attachée, ce qui permet d'éviter les oscillations.

*Il est possible de configurer le store enrouleur VEOS sans coulisses. Toutefois, Bandalux recommande d'installer le store avec des coulisses pour une meilleure fixation du tissu.



Un ajustement parfait avec l'encadrement

Grâce à la vis de réglage, le support s'ajuste à l'épaisseur encadrement (max. 25 mm), ce qui garantit la fixation du store Veos.



Barre de charge invisible

La barre de charge invisible Lágrima est intégrée au tissu pour un store plus esthétique.



Couleurs disponibles

Le nouveau système Veos, développé par Bandalux, est disponible en trois couleurs:



Blanc



Gris

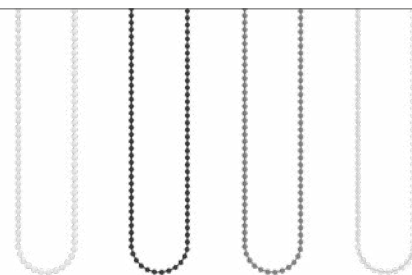


Noir



Différentes options de chaînette

Il est possible de choisir la finition : chaînette traditionnelle en plastique de couleur ou chaînette transparente.



Blanc

Noir

Gris

Transparent

Sécurité enfants

Afin d'assurer une plus grande protection de vos enfants à la maison, Bandalux fournit un système de sécurité enfants, qui permet de maintenir la chaînette hors de la portée des enfants.



Impression numérique personnalisée

Vous pouvez personnaliser le design de votre store avec l'image de votre choix. Imprimez votre propre image ou choisissez-en une dans la galerie d'images de Bandalux.



Avantages du système

Grande variété de tissus et de couleurs

Ce nouveau système est disponible dans une large gamme de tissus : décoratifs, occultants et Polyscreen®. Plus de 300 références au choix sont disponibles, selon la texture, la couleur et le degré de transparence désiré.

Également offert avec technologie Airpure®, qui purifier l'air de n'importe quel espace.



TARIF BASE (INCLUS DANS LE PRIX)

| | | | | |
|--|--|---|--|---|
| <p>MANOEUVRE À CHAÎNETTE</p>  | <p>BARRE DE CHARGE LARME</p>  | <p>SYSTÈME DE SÉCURITÉ ENFANTS VEOS</p>  | <p>GUIDAGE CÂBLE ø 1.5 mm</p>  | <p>COLORIS MÉCANISME</p> <ul style="list-style-type: none"> <input type="checkbox"/> Blanc <input type="checkbox"/> Gris <input type="checkbox"/> Noir <p>! Le coloris du mécanisme et de la chaînette est assorti au tissu choisi selon les critères Bandalux.</p> |
|--|--|---|--|---|

AUTRES OPTIONS

| | |
|---|---|
| <p>SANS GUIDAGE CÂBLE</p>  | <p>PERSONNALISATION</p>  |
|---|---|

COLLECTION AIRPURE®



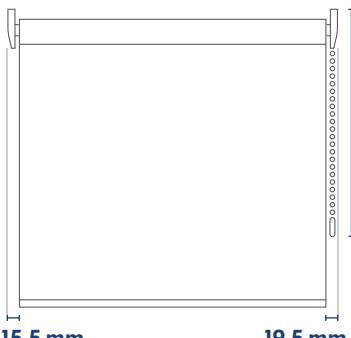
STORES AIRPURE®:

- Collection Polyscreen® 550 Airpure® dans les couleurs: Ash, Pearl, White, White Linen et White Pearl.

DIMENSIONS MAXIMALES ET MINIMALES

| Manœuvre | Largeur store | | Hauteur store | | Hauteur store | |
|-----------|---------------|---------|---------------|---------|---------------------|------------------|
| | Minimum | Maximum | Minimum | Maximum | Minimum | Maximum |
| CHAÎNETTE | 400 mm | 1500 mm | 200 mm | 2000 mm | 0,08 m ² | 3 m ² |

LARGEUR ENTRE LE SUPPORT ET LE TISSU (GAP) / HAUTEUR DES COMMANDES



15,5 mm
Cote support

19,5 mm
Cote commande

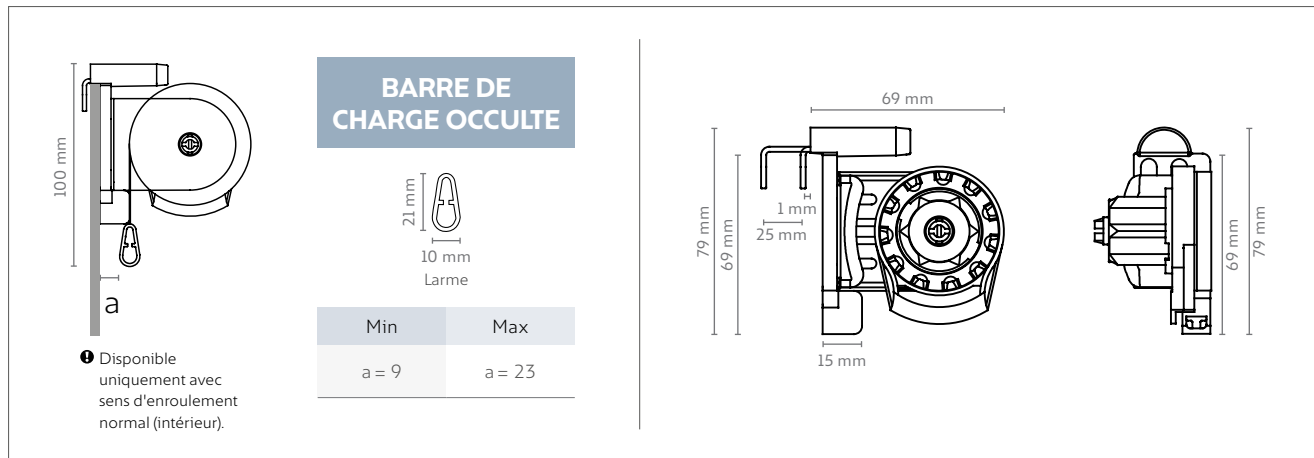
CHAÎNETTE AVEC SYSTÈME DE SÉCURITÉ ENFANTS

Le dispositif de sécurité doit être installé au moins à 1,5 m du sol.

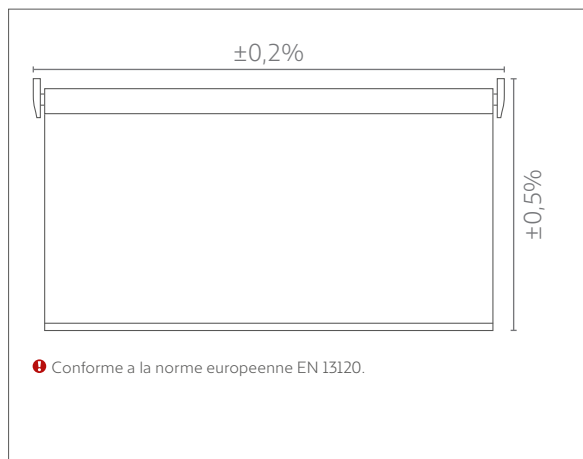
| Hauteur des commandes (mm) hc |
|-------------------------------|
| 540 |
| 790 |
| 1040 |
| 1540 |
| 1790 |
| 2040 |

! La hauteur de manœuvre est calculée de la partie la plus haute du store (extrémité supérieure du support) à la partie inférieure du tendeur de la chaînette.

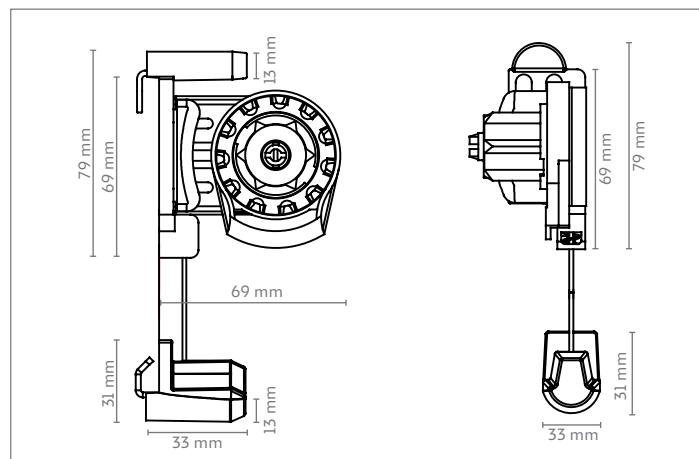
DIMENSIONS SUPPORT ET ENCOMBREMENTS (mm)



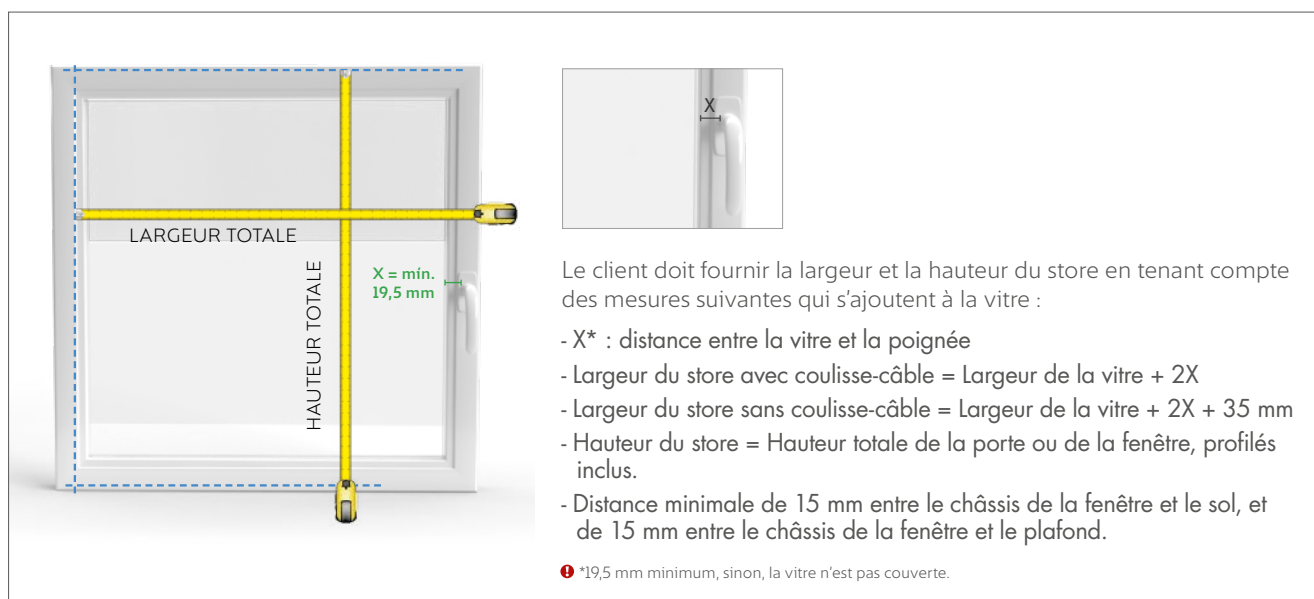
TOLÉRANCE DE FABRICATION



DIMENSIONS DES SUPPORTS DE GUIDAGE



PRISE DE MESURES CORRECTE



BANDALUX